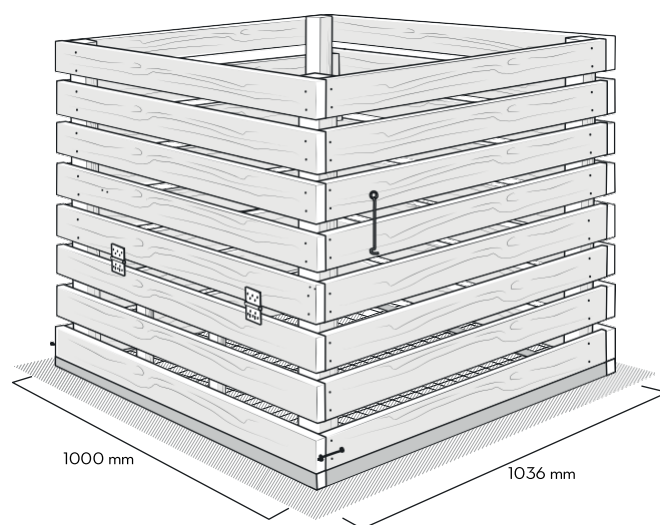


SAMI IZDELAJTE KOMPOSTNIK

Kompostnik ne sme manjkati na nobenem vrtu. Kompostnik je namreč trajnosten, uporaben in pomaga pridobiti dragoceno gnojilo za vaše grede. Tukaj vam bomo pokazali, kako lahko enostavno sami izdelate lesen kompostnik.

Navodila za izdelavo na strani 3



TEŽAVNOST



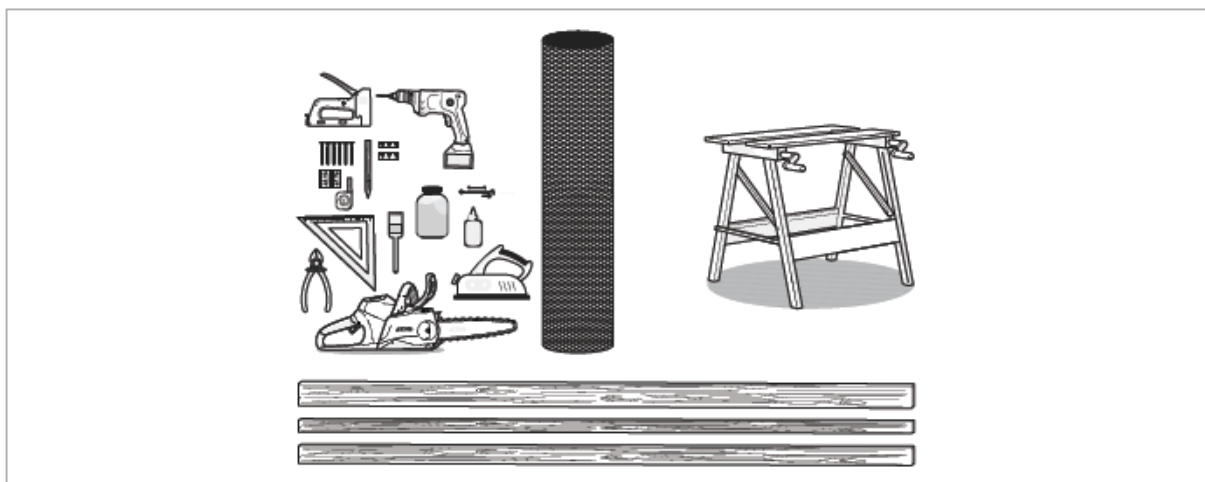
preprosto

POTREBEN ČAS



6-8 ur

SEZNAM Z MATERIALOM



POTREBEN MATERIAL

Količki:

4 x 850 mm x 54 mm x 54 mm

Deske za stene in loputo za odvzem komposta:

32 x 1000 mm x 80 mm x 18 mm

2 x 280 mm x 18 mm

Talni okvir:

2 x 1000 mm x 50 mm x 30 mm

2 x 936 mm x 50 mm x 30 mm

Navpični letvi, s katerima se pritrdijo deske lopute za odvzem komposta:

2 x 280 mm x 80 mm x 18 mm

Vijaki:

8 x 4,5 x 100 mm za okvir, dva na vogal
8 x 4,5 x 75 mm za privijačenje okvirja iz
letvic 50 x 30 mm na količke

124 x 4,0 x 50 mm za deske

12 x 3,5 x 30 mm za deske sprednje lopute

12 x 3,5 x 16 mm za tečaje

Tečaji in tako imenovani kavlji za nevihte:

2 x 100 mm x 70 mm tečaji za loputo za odvzem komposta

3 x kavelj za nevihto 80-100 mm za loputo

110 x 110 cm mreža za kunce ali ptice, za zaščito pred mišmi

Olje za zaščito lesa ali lazura za zunanjo uporabo ter čopič

Prostor za zapiske



NASVET STROKOVNJAKA STIHL

Če imate na voljo odpadne lesene plošče, jih lahko uporabite za izdelavo kompostnika. Tako jih boste reciklirali in hkrati prihranili nekaj denarja.

POTREBNO ORODJE

- | | |
|--|--------------------------|
| Akumulatorska žaga, npr. STIHL MSA 140 C za stebričke in okvir | <input type="checkbox"/> |
| Enoročna akumulatorska žaga, npr. STIHL GTA 26, za deske | <input type="checkbox"/> |
| Spenjalnik | <input type="checkbox"/> |
| Akumulatorski vijaknik | <input type="checkbox"/> |

Prostor za zapiske



ZAVEZANI VAŠI VARNOSTI: ZAŠČITNA OPREMA

Poskrbite, da boste vedno nosili učinkovita in varna zaščitna oblačila. Pri delu z motorno žago vedno nosite osebno zaščitno opremo. Več podrobnosti preberite v navodilih za uporabo kupljenega izdelka. Pred prvo uporabo naprave se dobro seznanite z njenim delovanjem, poleg tega se pred vsakim delom prepričajte, da je naprava v brezhibnem stanju. Specializirani trgovec STIHL bo napravo za vas pripravil na prvo uporabo in vam svetoval glede zaščitnih oblačil, krojev in konfekcijskih števil. Zapomnite si, da osebna zaščitna oprema ne more nadomestiti varne delovne tehnike.

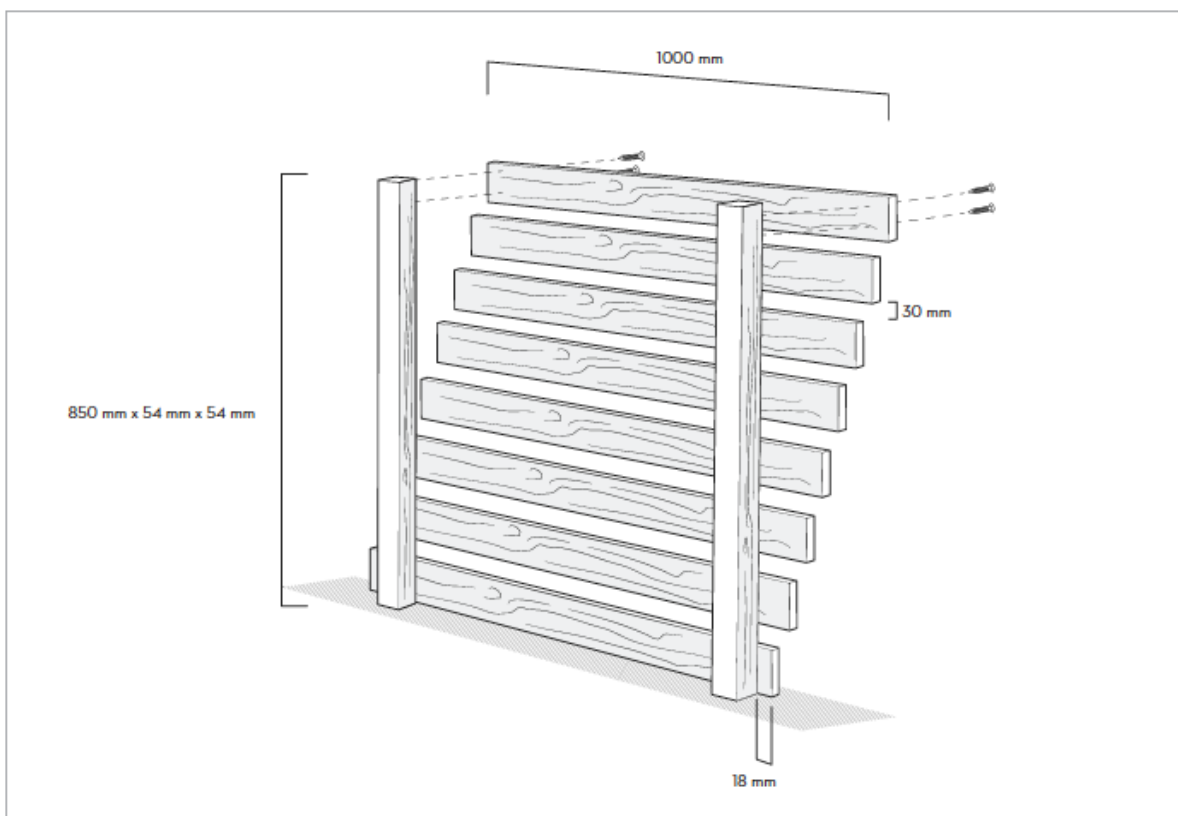
NAVODILA ZA IZDELAVO

1 ODMERJANJE IN RAZŽAGOVANJE

- Z akumulatorsko žago STIHL MSA 140 C najprej razžagajte količke. Z enoročno akumulatorsko žago STIHL GTA 26 lahko deske razrežete na pravilno velikost 28 x 1 m, okvir pa na velikost 1 m. Ne pozabite pobrusiti vogalov in naoljiti desk.

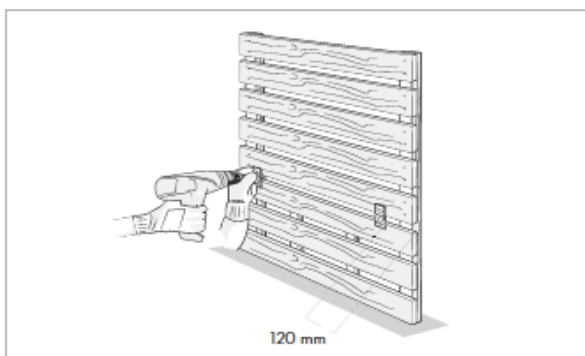
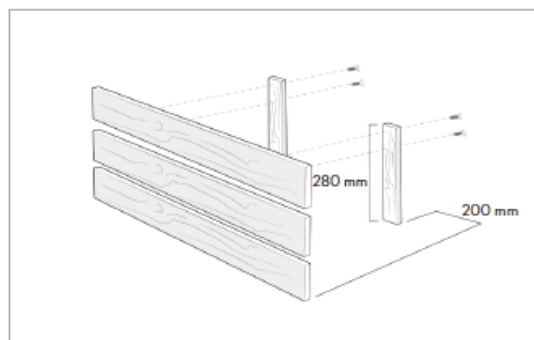
2 PRIVIJAČENJE ZADNJE STENE

- Postavite dva količka na tla in ju poravnajte. Pri tem si pomagajte z dvema kosoma odpadnega lesa, odrezanima na dolžino 89 cm, ki bosta služila kot distančnika, da bosta količka med seboj pravilno oddaljena.
- Sedaj poravnajte oba količka s prvo desko stene, tako da bosta na isti višini. Deska na obeh straneh štrli 18 mm čez količek, kar predstavlja debelino desk.
- V tem previsu bodo pozneje nameščene deske za obe stranski stranici. Ponovno z dodatnim kosom lesa ustrezne debeline preverite previs, šele nato privijačite desko.
- Za vsako naslednjo desko na obeh straneh namestite kos odpadnega lesa, odrezanega na 3 cm, in ga uporabite kot distančnik, tako da bodo vse deske na popolnoma enaki razdalji.
- Deske na vsaki strani pritrdite z dvema vijakoma 4,0 x 50, da se les pod vplivom vlage in suše ne bo upogibal. Vsaka stranica je sestavljena iz osmih desk. Na sprednji strani je le pet desk, saj bo manjkajoče tri deske prispevala loputa za odvzem komposta.



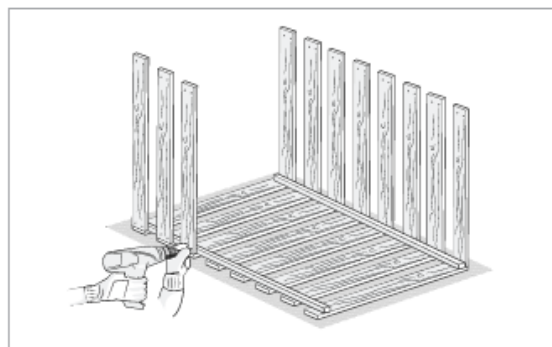
3 PRIVIJAČENJE LOPUTE ZA ODVZEM KOMPOSTA

- Tri 1 m dolge deske privijačite na dve 28 cm dolgi prečni letvi. To storite tako, da na delovno mizo položite tri deske z običajnim 3 cm distančnikom in jih potisnete tako, da se vse končajo na enaki višini ob straneh.
- Sedaj privijačite obe prečni letvi v razdalji 20 cm od roba.



4 PRITRDITEV LOPUTE ZA ODVZEM KOMPOSTA

- Sprednji del kompostnika postavite na delovno mizo.
- Loputo za odvzem komposta z dvema tečajema privijačite na skrajno spodnjo desko na sprednji strani. Pustite dobrih 12 cm prostora od roba.

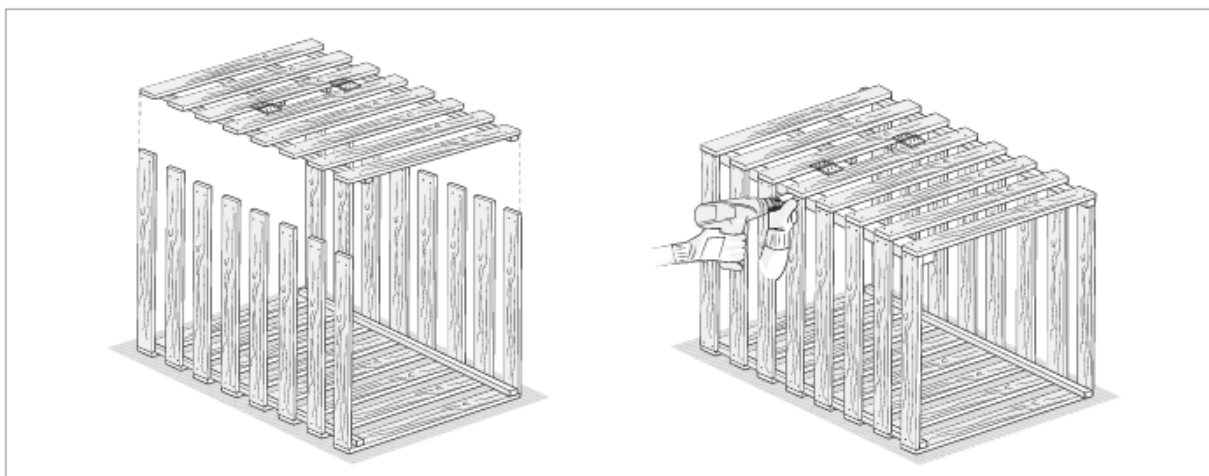


5 PRITRDITEV STRANSKIH STRANIC NA ZADNJO STENO

- Zadnjo steno položite na tla in nanjo privijačite deske za obe stranski stranici tako, da se ujemajo s previsom vodoravnih količkov na zadnji steni. Uporabite dva vijaka 4,0 x 50 mm na vsaki strani.
- Deske obeh stranskih stranic zdaj štrlijo navpično v zrak.

6 PRIVIJAČENJE SPREDNJE STRANICE

- Zdaj natančno položite sprednjo stranico na navzgor štrleče deske stranskih stranic. Sprednjo stranico pritrdite skozi deske stranskih stranic z dvema vijakoma 4,0 x 50 mm na vsaki stranici.



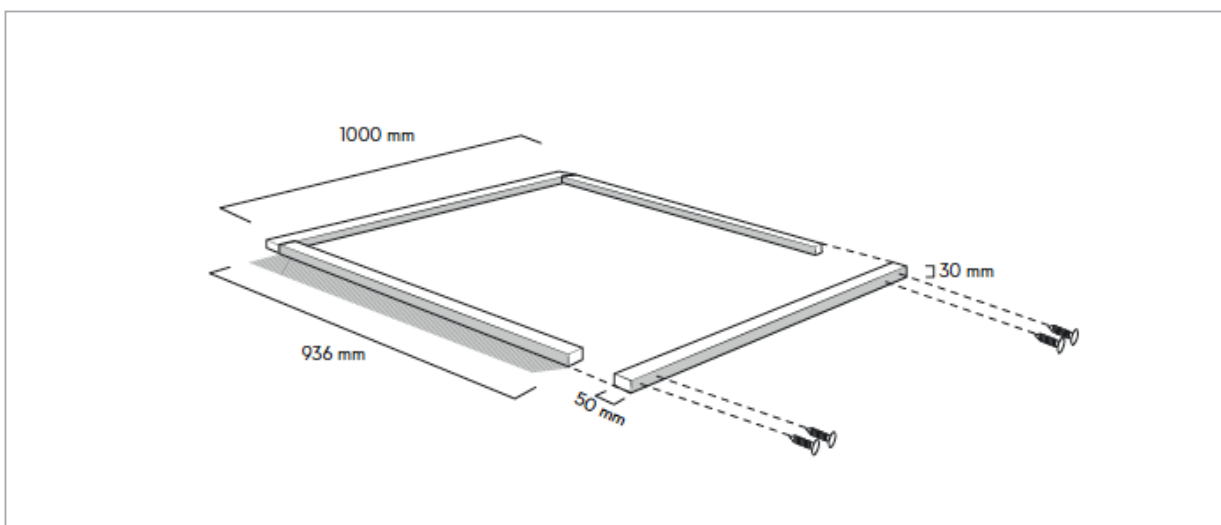
7 PRITRDITEV KAVLJEV ZA NEVIHTO

- To storite tako, da najprej pritrdite dve očesi na loputo za odvzem komposta, nato dva kavlja na eni strani kompostnika (zgoraj in spodaj) in en kavelj spodaj na drugi strani kompostnika.
- Ko je loputa zaprta, sta spodnja kavlja za nevihto zataknjena, odprto loputo pa drži zgornji kavelj.
- Označite položaj kavljev in jih privijačite glede na njihovo dolžino - tako jih boste zlahka odprli in varno zaprli. Na kavelj je že pritrjeno oko. Takšen kavelj lahko uporabite kot vzvod za lažje privijačenje.



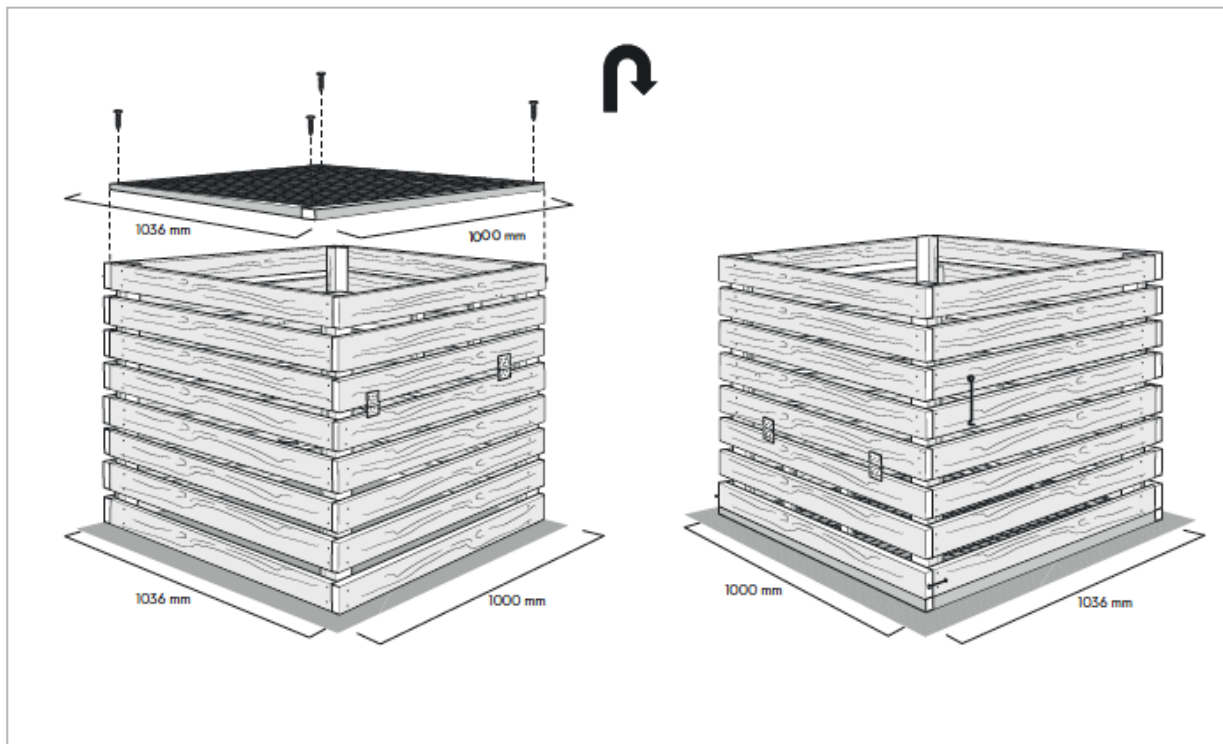
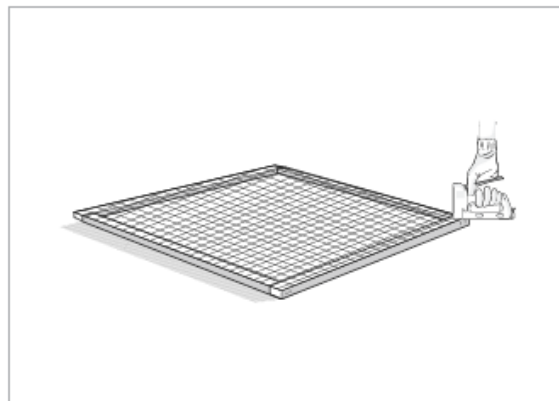
8 IZDELAVA IN PRITRDITEV OKVIRJA

- Da bi zagotovili zadosten odmik od tal in lažje odpiranje lopute za odvzem komposta, stoji kompostnik na 3 cm visokem obodnem okvirju iz letev z merami 50 x 30 mm.
- Z dvema vijakoma 4,5 x 100 mm na vsakem vogalu privijačite poprej nažagane letve za okvir. Nato obrnite kompostnik na glavo in položite okvir na dno kompostnika. Okvir privijačite v količke s po dvema vijakoma 4,5 x 75 mm na vsaki stranici.



9 PRITRDIŠTEV MREŽE ZA ZAŠČITO PRED MIŠMI

- Vsebina kompostnika bo pozneje imela neposreden stik z tlemi. Z mrežo z majhnimi očesi preprečite dostop mišim, ki sicer radi gnezdiijo v kompostu.
- Mrežo spnite na leseni okvir kompostnika in jo na robovih s škarjami za rezanje žice obrežite na mero.
- Na koncu obrnite kompostnik nazaj in ga postavite na končno mesto na vrtu – vaš kompostnik je končan!



10 IZDELAVA SITA ZA KOMPOST (OPCIJSKO)

- Na kompostnik lahko namestite tudi sito. Sito se uporablja za presajanje komposta. Presejan kompost lahko uporabite na vrtu.
- Tukaj vam bomo pokazali, kako lahko enostavno sami izdelate sito za kompost.



KONČANO!

Tako! Vaš kompostnik je pripravljen, da ga napolnite z rastlinskimi in kuhinjskimi odpadki. Kompost bo namreč zagotovil boljšo strukturo tal in več hranil.