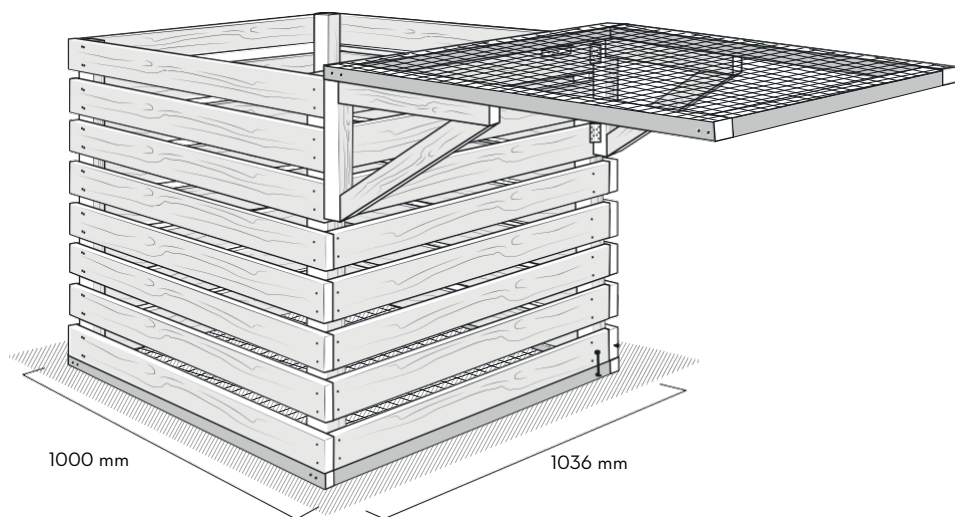


SAMI IZDELAJTE SITO ZA KOMPOST

Ali želite sami izdelati praktično sito za kompost? V teh navodilih za izdelavo boste izvedeli, kateri materiali in orodja so potrebni ter kako postopati. Želimo vam obilo zabave!

Navodila za izdelavo na strani 3



TEŽAVNOST



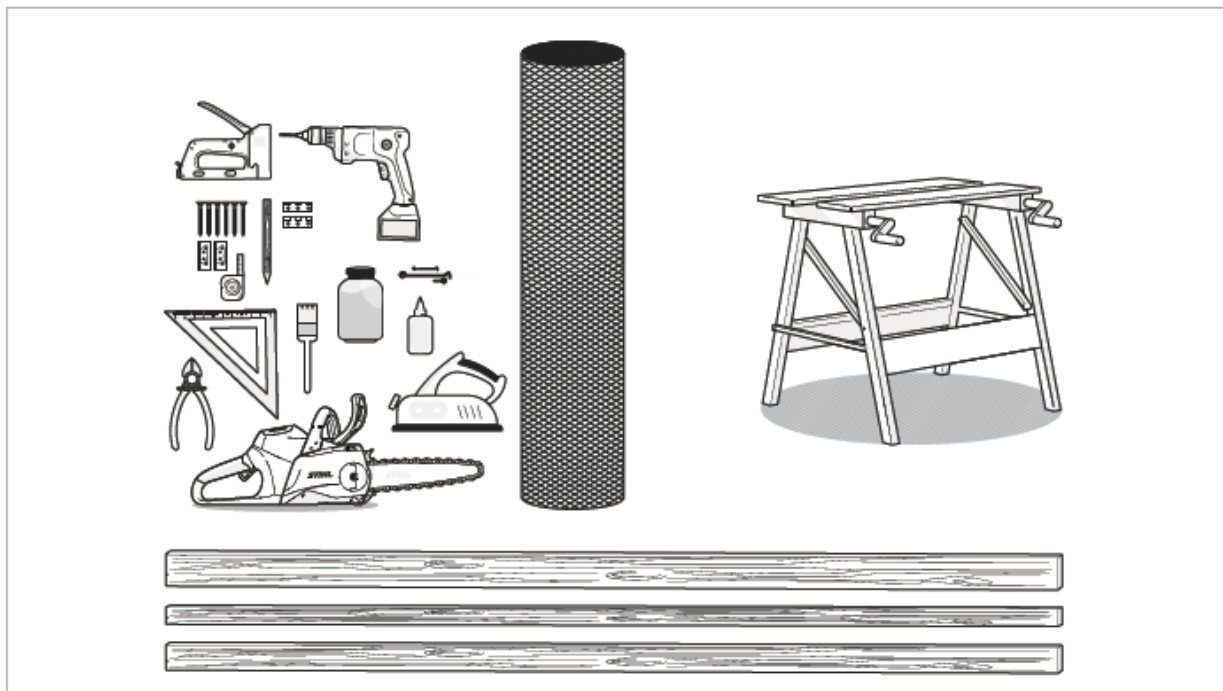
preprosto

POTREBEN ČAS



2 uri

SEZNAM Z MATERIALOM



MATERIAL

Smrekov les za okvir:

2 x 1000 mm x 50 mm x 30 mm

2 x 936 mm x 50 mm x 30 mm

Smrekov les za dva podporna trikotnika:

2 x 400 mm x 50 mm x 30 mm

2 x 300 mm x 50 mm x 30 mm

2 x 472 mm x 50 mm x 30 mm, notranji kot dolge stranice 123°
spodaj in 147° zgoraj

Tečaji za pritrditev sita na kompostnik:

2 x 100 mm x 70 mm

Tečaji za dva podporna trikotnika:

4 x 75 mm x 50 mm

Vijaki:

24 x 3,5 x 50 (za 4 tečaje trikotnega okvirja)

8 x 4,5 x 100 (za okvir), dva na vogal

3 x 4,5 x 75 za vsak trikotnik, po eden na vsaki točki privijačenja

1 zavitek mreže za ptičje kletke, očesa 1 x 1 cm, ali za kunce - za sito

Slamnata podloga v velikosti kompostnika

Prostor za zapiske

ORODJE IN DODATKI

Akumulatorska žaga, npr. STIHL MSA 140 C za stebričke in okvir

Enoročna akumulatorska žaga, npr. STIHL GTA 26, za deske

Spenjalnik

Akumulatorski vijčnik

Prostor za zapiske



ZAVEZANI VAŠI VARNOSTI: ZAŠČITNA OPREMA

Poskrbite, da boste vedno nosili učinkovita in varna zaščitna oblačila. Pri delu z motorno žago vedno nosite osebno zaščitno opremo. Več podrobnosti preberite v navodilih za uporabo kupljenega izdelka. Pred prvo uporabo naprave se dobro seznanite z njenim delovanjem, poleg tega se pred vsakim delom prepričajte, da je naprava v brezhibnem stanju. Specializirani trgovec STIHL bo napravo za vas pripravil na prvo uporabo in vam svetoval glede zaščitnih oblačil, krojev in konfekcijskih števil. Osebna zaščitna oprema ne more nadomestiti varne delovne tehnike.

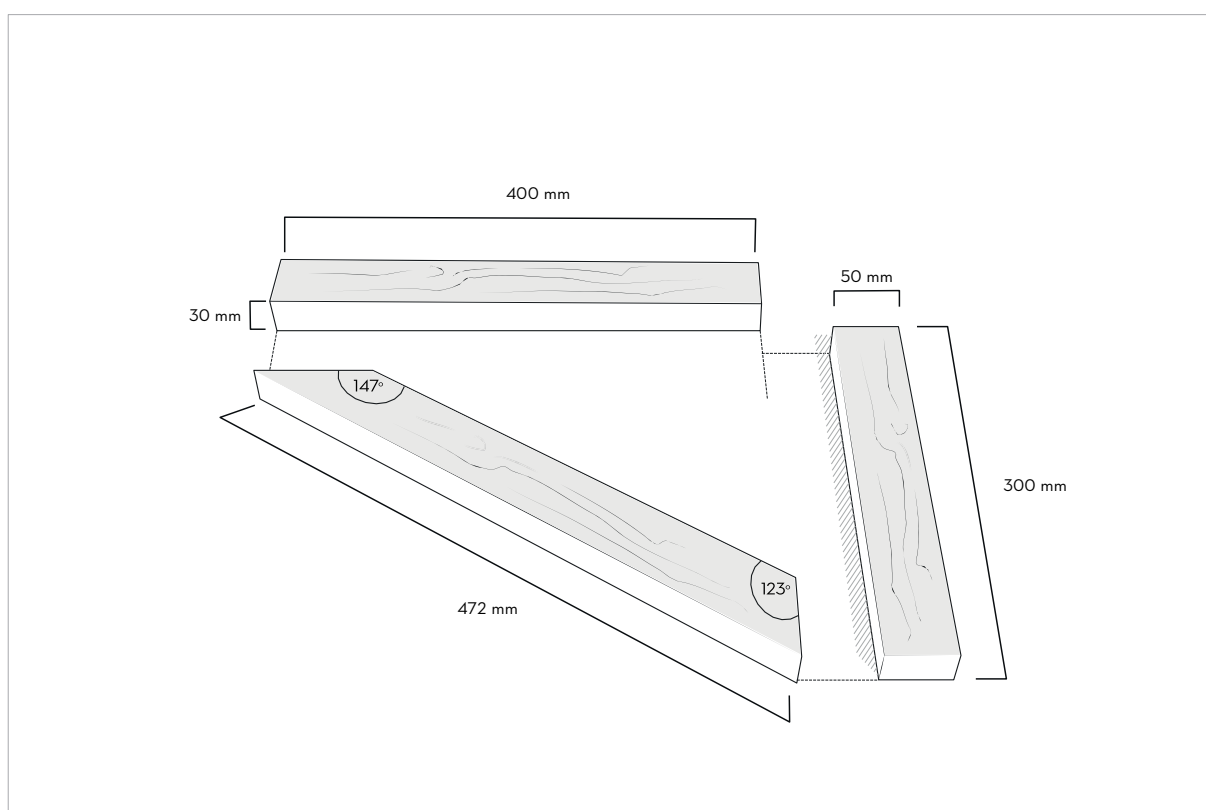
NAVODILA ZA IZDELAVO

1 ODMERA IN ŽAGANJE LESA ZA OKVIR

Smrekov les za okvir vpnite v delovno mizo in ga odmerite. Zdaj vzemite akumulatorsko žago, npr. MSA 140 C, in les razžagajte po velikosti.

2 ODMERA IN ŽAGANJE PODPORNH TRIKOTNIKOV

Odmerite les za oba podporna trikotnika in ga razžagajte na določeno velikost. Najdaljšo stranico trikotnika odrežite pod kotoma 147° in 123° .

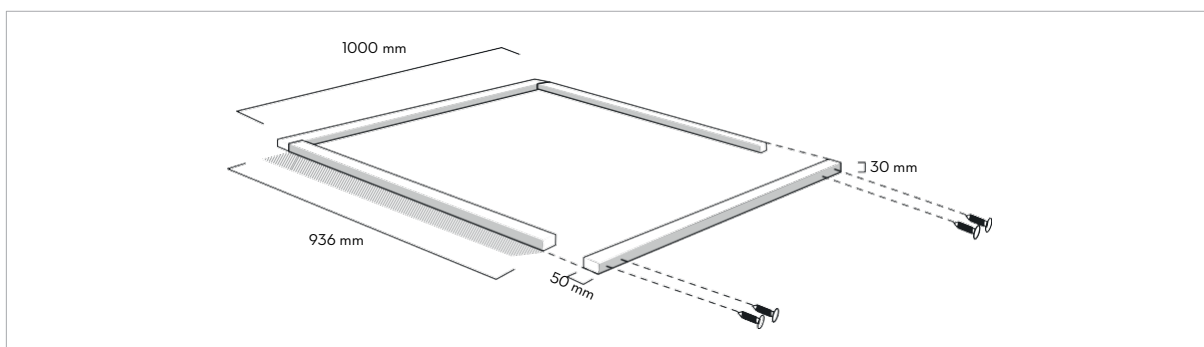


3 LES NAOLJITE IN PUSTITE, DA SE POSUŠI

Pobrusite vse ostre robove, les naoljite v skladu z navodili proizvajalca in ga pustite, da se čez noč posuši.

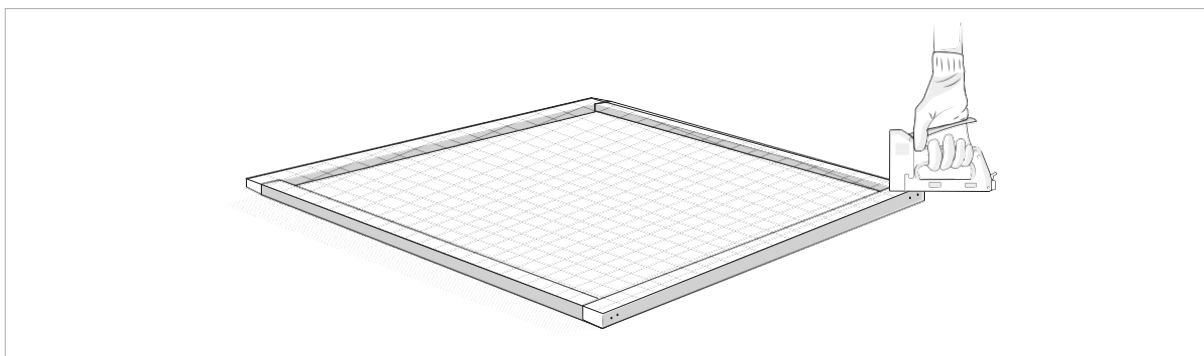
4 PRIVIJAČITE PODPORA TRIKOTNIKA IN OKVIR

Z akumulatorskim vijakom najprej privijačite podpora trikotnika, nato pa še celoten okvir.



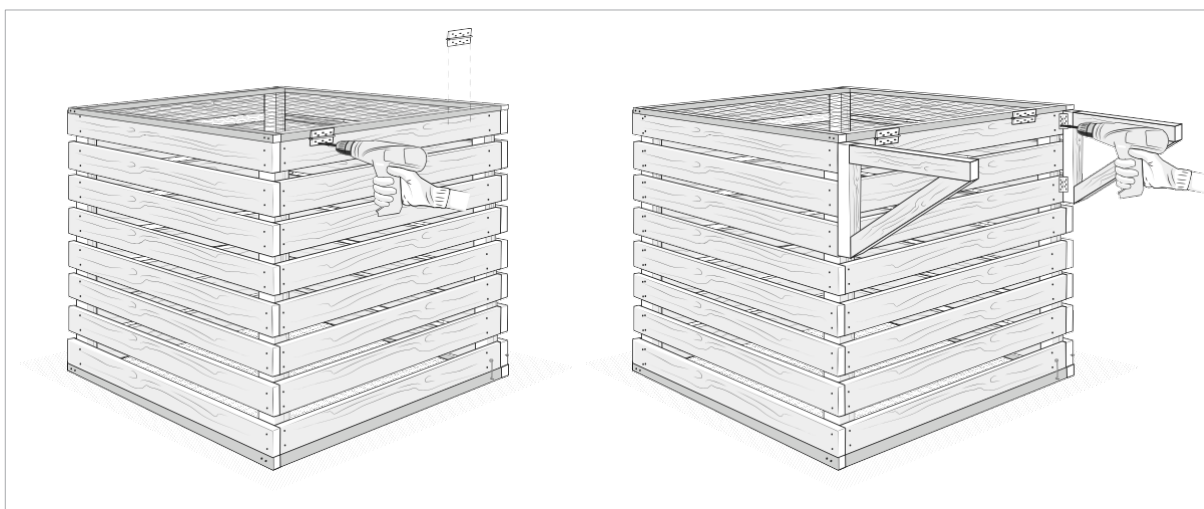
5 PRITRDITE ŽIČNO MREŽO IN JO IZREŽITE NA ŽELENE MERE

Žično mrežo spnite na okvir. Štrleče dele odrežite.



6 NA KOMPOSTNIK PRITRDITE OKVIR IN PODPORA TRIKOTNIKA

Okvir položite na kompostnik in ga z akumulatorskim vijakom pritrdite na tečaje. Zdaj tudi podpora trikotnika privijačite na tečaje na kompostniku ter ju za preverjanje delovanja zložite in razklopite.

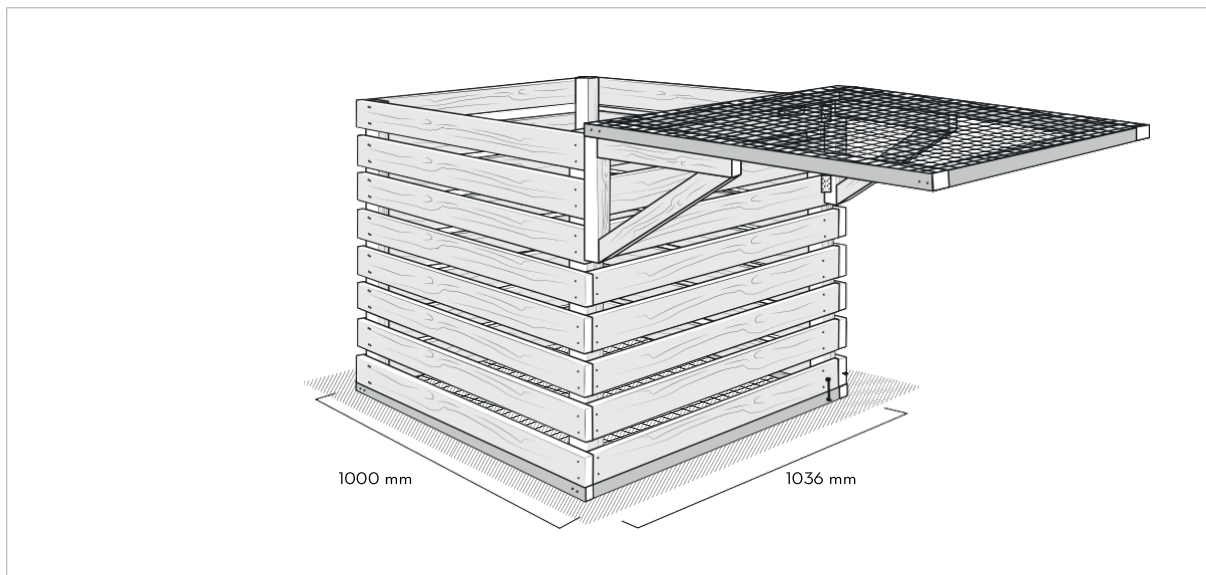


7 POLOŽITE SLAMNATE PODLOGE IN JIH RAZREŽITE NA POTREBNO VELIKOST

Na okvir namestite slamnato podlogo, da preverite potrebno velikost. Nato podlogo zaenkrat odložite na stran.

8 PRESAJANJE KOMPOSTA

Razklopite podporna trikotnika in okvir. Odprite tudi loputo za odvzem komposta in jo vpnite s kavljem. Pod sito postavite samokolnico in z lopato potiskajte kompost skozi sito, da pada v samokolnico. Postopek večkrat ponovite.



9 KOMPOST UPORABITE NA ŽELENI GREDI

Sito dvignite, da grobi delci padejo v kompostnik, in podporna trikotnika zaprite. Kompostnik pokrijte s slamnato podlogo in zaprite loputo za odvzem. Zdaj lahko s fino presejanim kompostom pognojite svoj vrt!

